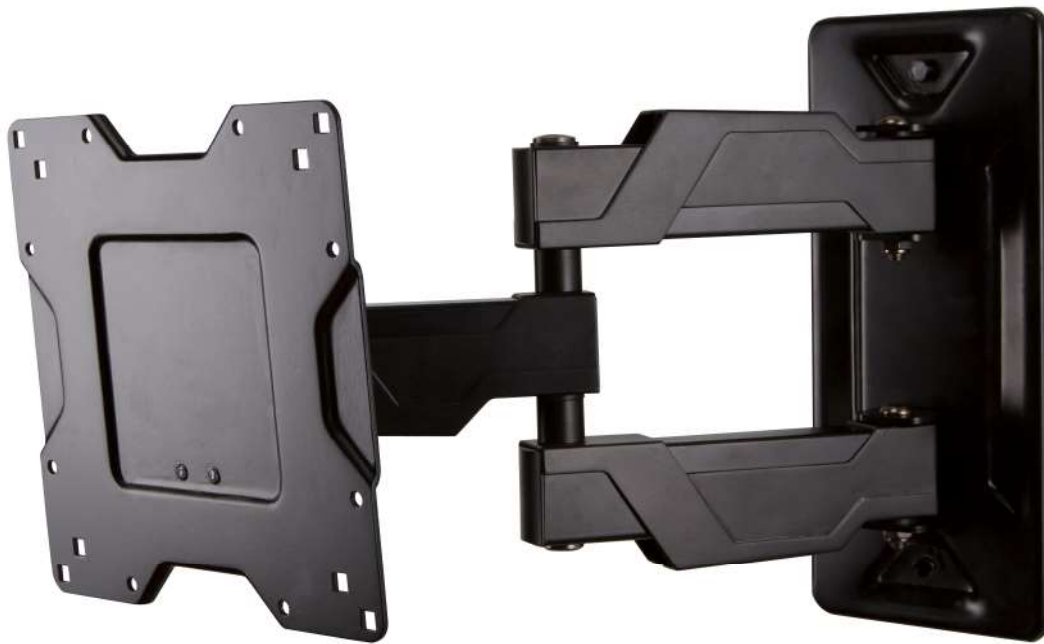


# ergotron®

## Neo Flex Cantilever VHD

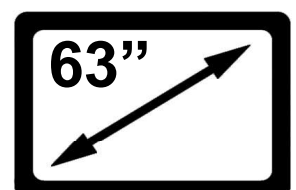


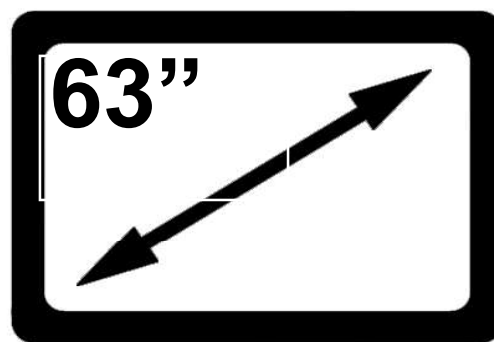
OM# OM1100569

**CAUTION!**  
MAXIMUM WEIGHT CAPACITY



**CAUTION!**  
MAXIMUM SCREEN SIZE



**CAUTION!****MAXIMUM WEIGHT CAPACITY****CAUTION!****MAXIMUM SCREEN SIZE**

**USE WITH FLAT PANELS EXCEEDING THE MAXIMUM WEIGHT CAPACITY OF THIS PRODUCT MAY RESULT IN PRODUCT FAILURE CAUSING POSSIBLE INJURY AND OR PROPERTY DAMAGE.**

EL USO CON TELEVISORES DE PANTALLA PLANA CUYO PESO EXCEDA LA CAPACIDAD MÁXIMA DEL PRODUCTO PUEDE OCASIONAR FALLAS EN ÉSTE Y CAUSAR LESIONES O DAÑOS MATERIALES.

SI VOUS UTILISEZ CE PRODUIT AVEC DES ÉCRANS PLATS DÉPASSANT LA CHARGE MAXIMALE AUTORISÉE, LE PRODUIT POURRAIT MAL FONCTIONNER, ENTRAÎNANT BLESSURES ET ENDOMMAGEMENT DE MATÉRIEL.

DIE BEFESTIGUNG VON FLACHBILDSCHIRMEN, DEREN GEWICHT DIE MAXIMALE BELASTBARKEIT DIESER HALTERUNG ÜBERSCHREITET, KANN ZUR BESCHÄDIGUNG DES PRODUKTS SOWIE ZU VERLETZUNGEN UND/ODER SACHSCHADEN FÜHREN.

GEBRUIK IN COMBINATIE MET VLAKKE SCHERMEN DIE DE MAXIMALE GEWICHTSCAPACITEIT VAN DIT PRODUCT OVERSCHRIJDEN, KAN LEIDEN TOT DEFECTEN AAN HET PRODUCT MET MOGELIJK LETSEL EN/OF SCHADE ALS GEVOLG.

L'USO CON PANNELLI PIATTI CHE ECCEDONO LA PORTATA MASSIMA DEL PRODOTTO PUÒ COMPORTARE IL DANNEGGIAMENTO DEL PRODOTTO, CON LA POSSIBILITÀ DI LESIONI ALLE PERSONE E DANNI ALLE COSE.

UŻYWANIE W POŁĄCZENIU Z TELEWIZORAMI O WADZE PRZEKRACZAJĄCEJ DOPUSZCZALNE OBCIĄŻENIE TEGO PRODUKTU MOŻE SPOWODOWAĆ AWARIĘ PRODUKTU PROWADZĄCĄ DO URAZU CIAŁA LUB USZKODZENIA MIENIA.

POUŽITÍ S PLOCHÝMI OBRAZOVKAMI PŘESAHOJÍCÍMI MAXIMÁLNÍ NOSNOST TOHOTO VÝROBKU MŮŽE ZPŮSOBIT DEFEKT VÝROBKU, KTERÝ BUDE PŘÍČINOU MOŽNÉHO PORANĚNÍ NEBO POŠKOZENÍ MAJETKU.

HA A TERMÉKET A MAXIMÁLIS TERHELHETŐSÉGET MAGHALADÓ LAPOSKÉPERNYŐKKEK HASZNÁLJA, A TERMÉK MŰKÖDÉSE SORÁN HIBA LÉPHET FEL, AMELY SÉRÜLÉST VAGY ANYAGI KÁRT OKOZHAT.

Η ΧΡΗΣΗ ΜΕ ΕΠΙΠΕΔΕΣ ΟΘΟΝΕΣ ΠΟΥ ΥΠΕΡΒΑΙΝΟΥΝ ΤΟΝ ΜΕΓΙΣΤΟ ΑΡΙΘΜΟ ΙΚΑΝΟΤΗΤΑΣ ΒΑΡΟΥΣ ΑΥΤΟΥ ΤΟΥ ΠΡΟΪΟΝΤΟΣ, ΕΝΔΕΧΕΤΑΙ ΝΑ ΠΡΟΚΑΛΕΣΕΙ ΒΛΑΒ ΣΤΟ ΠΡΟΪΟΝ, ΠΙΘΑΝΗ ΣΩΜΑΤΙΚΗ ΒΛΑΒΗ Η ΥΛΙΚΗ ΖΗΜΙΑ.

A UTILIZAÇÃO DE ECRÃS PLANOS QUE EXCEDAM A CAPACIDADE DE PESO MÁXIMA DESTA PRODUTO PODERÁ RESULTAR NA AVARIA DO PRODUTO E CAUSAR POSSÍVEIS DANOS CORPORAIS E/OU MATERIAIS.

BRUG MED FLADSKÆRME, HVIS VÆGT OVERSKRIDER DETTE PRODUKT MAKSIMALE KAPACITET, KAN RESULTERE I PRODUKTETS DRIFTSSVIGT OG MULIGVIS SKADE OG ELLER EJENDOMSSKADE.

TÄMÄN TUOTTEEN SUURIMMAN PAINORAJAN YLITTÄMINEN TAULUTELEVISIOIDEN KANSSA KÄYTETTÄESSÄ, SAATTA JOHTAA TUOTTEEN VIOITTUMISEEN JA AIHEUTTAA MAHDOLLISESTI LOUKKAANTUMISEN JA/TAI OMAISUUSVAHINGON.

ANVÄNDNING MED PLATTSKÄRMAR SOM ÖVERSKRIDER VIKTKAPACITETEN FÖR DENNA PRODUKT KAN LEDA TILL ATT PRODUKTEN GÅR SÖNDER, MÖJLIG PERSONSKADA ELLER SKADA PÅ EGENDOM.

UTILIZAREA CU ECRANE PLATE CARE DEPĂȘESC CAPACITATEA MAXIMĂ DE GREUTATE A ACESTUI PRODUS POATE CAUZA DEFECTAREA PRODUSULUI ȘI POSIBILE RĂNIRI ȘI SAU PAGUBE MATERIALE.

ИСПОЛЗВАНЕ С ПЛОСКИ ПАНЕЛИ, НАДВИШАВАЩИ МАКСИМАЛНАТА ТОВАРОНОСИМОСТ НА ТОЗИ ПРОДУКТ, МОЖЕ ДА ДОВЕДЕ ДО ПОВРЕДА НА ПРОДУКТА С ЕВЕНТУАЛНО НАРАНЯВАНЕ И/ИЛИ МАТЕРИАЛНИ ЩЕТИ.

TOOTE KASUTAMINE LAMEEKRAANIDEGA, MILLE MAKSIMAALNE MASS ÜLETAB SELLE TOOTE KANDEVÕIMET, VÕIB PÕHJUSTADA TOOTE KATKMINEKU, MILLE TAGAJÄRJELKS VÕIB OLLA VIGASTUS JAVÕI VARA KAHJUSTUMINE.

IZMANTOŠANA AR PLAKANIEM PANEĻIEM, KAS PĀRSNIEDZ MAKSIMĀLO ŠĪ IZSTRĀDĀJUMA NESTSPĒJU, VAR IZRAISĪT IZSTRĀDĀJUMA BOJĀJUMUS, KAS VAR IZRAISĪT IESPĒJAMAS TRAUMAS UN VAI ĪPAŠUMA BOJĀJUMUS.

JEI NAUDOJAMA SU PLOKŠČIAISIAIS VAIZDUOKLIAIS, KURIŲ SVORIS VIRŠIJA MAKSIMALŲ ŠIO GAMINIO ATLAIKOMĄ SVORĮ, GAMINYS GALI SUGESTI. DĒL TO GALI BŪTI SUŽALOTI ŽMONĒS ARBA PADĀRYTA ŽĀLA TURTUI.

UPORABA TEGA IZDELKA ZA PLOSKE ZASLONE, KI PRESEGAJO NAJVEČJO DOVOLJENO TEŽO TEGA IZDELKA, LAHKO POVZROČI LOMLJENJE IZDELKA IN POSLEDIČNE TELESNE POŠKODBE ALI POŠKODBE LASTNINE.

POUŽITIE S PLOCHÝMI PANEĽMI PREKRAČUJÚCIMI MAXIMÁLNŤU HMOTNOSTNŤU KAPACITU TOHTO VÝROBKU MÔŽE MAŤ ZA NÁSLEDOK ZLYHANIE VÝROBKU S NÁSLEDKOM PRÍPADNÝCH ÚRAZOV A/ ALEBO POŠKODENIU MAJETKU.

ИСПОЛЬЗОВАНИЕ ТЕЛЕВИЗИОННЫХ ПАНЕЛЕЙ, ВЕС КОТОРЫХ ПРЕВЫШАЕТ МАКСИМАЛЬНО ДОПУСТИМЫЙ ВЕС НАГРУЗКИ ЭТОГО ИЗДЕЛИЯ, МОЖЕТ СТАТЬ ПРИЧИНОЙ ПОЛОМКИ ИЗДЕЛИЯ И ПОЛЕЧЬ ВОЗМОЖНЫЕ ТРАВМЫ И МАТЕРИАЛЬНЫЙ УЩЕРБ.

BU ÜRÜNÜN MAKSİMUM AĞIRLIK KAPASİTESİNİ AŞAN FLAT PANEL TELEVİZYONLARLA KULLANIM, ÜRÜNÜN BOZULMASINA YOL AÇARAK KİŞİSEL YARALANMA VE/VEYA MAL ZARARINA NEDEN OLABİLİR.

BRUK AV FLATSKJERMER SOM OVERSTIGER DEN MAKSIMALE VEKTKAPASITETEN FOR DETTE PRODUKTET KAN RESULTERE I AT PRODUKTET KOLLAPSER OG FØRER TIL PERSONLIG SKADE OG/ELLER MATERIELL SKADE.

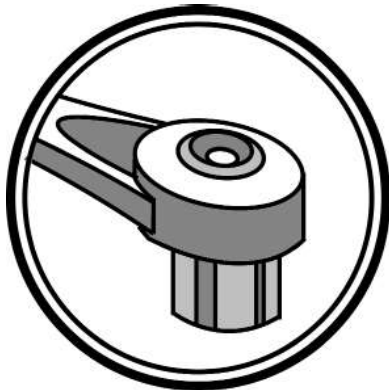
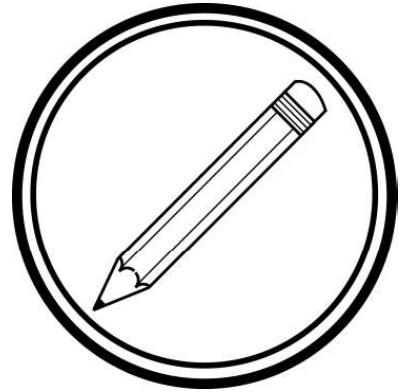
使用超过本产品最大重量能力的平板电视可能导致产品故障，造成人身伤害或财产损失。

耐荷重を超えるフラットパネルに本製品を使用すると、製品が破損し、けがをしたり、壁などが破損する場合があります。

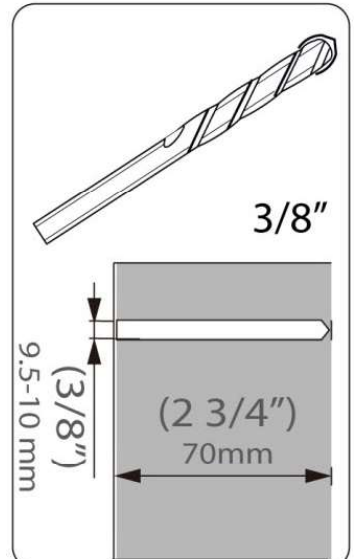
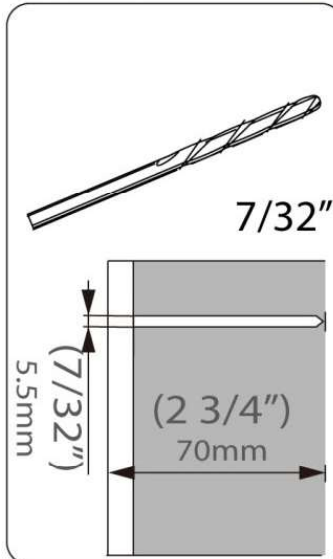
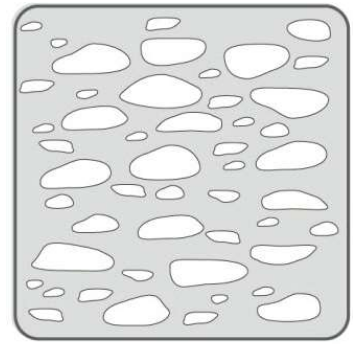
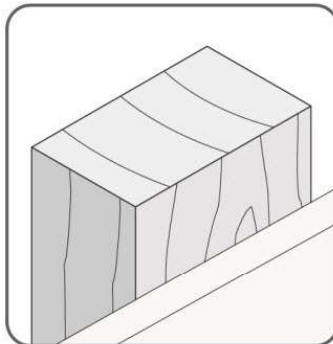
# TOOLS NEEDED - NOT INCLUDED

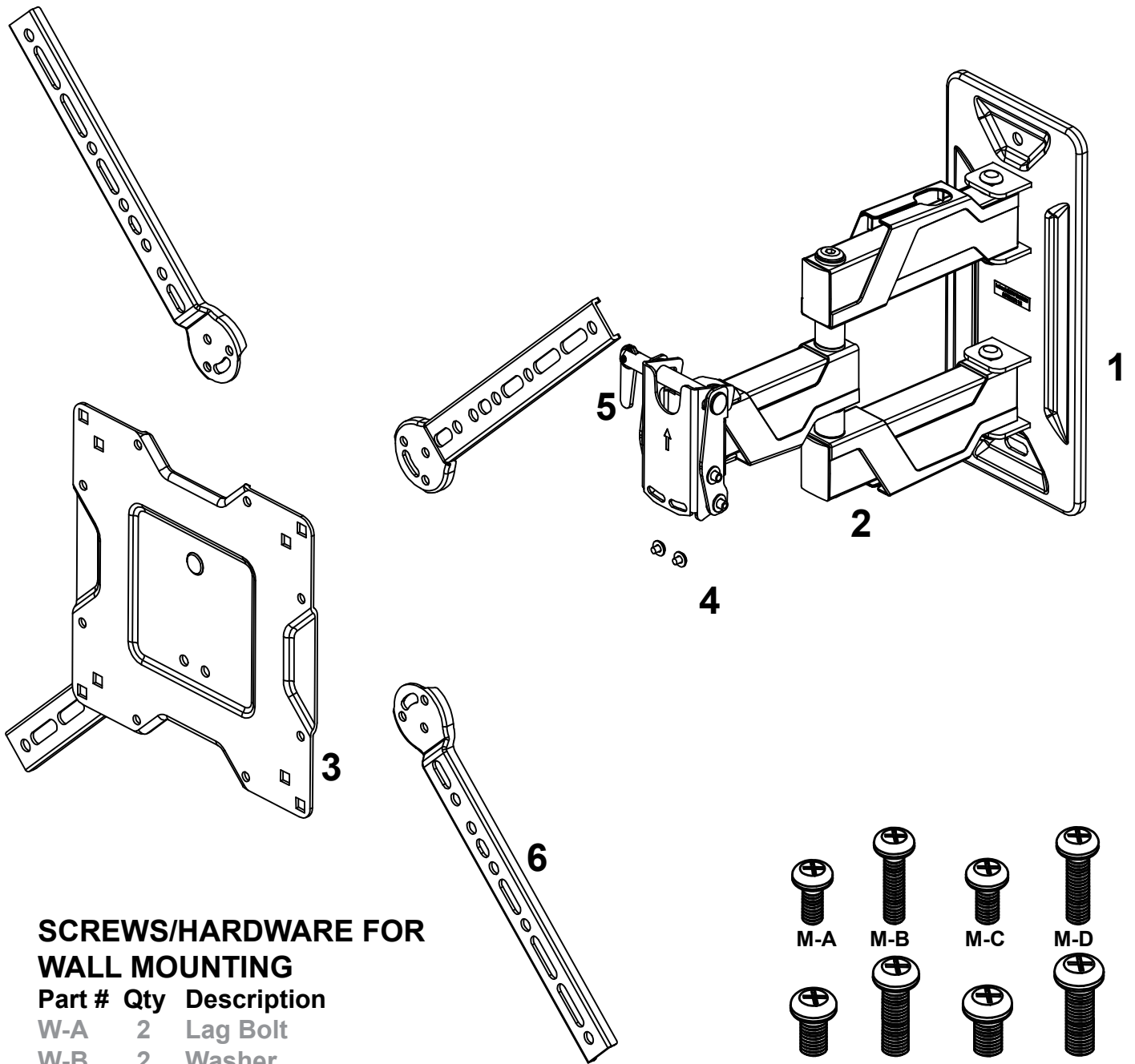
## Tools Needed

Herramientas necesarias  
 Outils requis  
 Benötigte Werkzeuge  
 Benodigde gereedschappen  
 Strumenti necessari  
 Potrzebne narzędzia  
 Potřebné nástroje  
 Szükséges eszközök  
 Απαιτούμενα εργαλεία  
 Ferramentas necessárias  
 Nødvendigt værktøj  
 Tarvittavat työkalut  
 Verktøy som krævs  
 Instrumente necesare  
 Необходими уреди  
 Vajalikud tööriistad  
 Nepieciešamie rīki  
 Reikalingi įrankiai  
 Potrebno orodje  
 Potřebné náradie  
 Необходимые инструменты  
 Gerekti Aletler  
 Nødvendige verktøy  
 قوزاللا ساودالا  
 需要的工具  
 必要なツール



**10mm**  
**13mm**





## SCREWS/HARDWARE FOR WALL MOUNTING

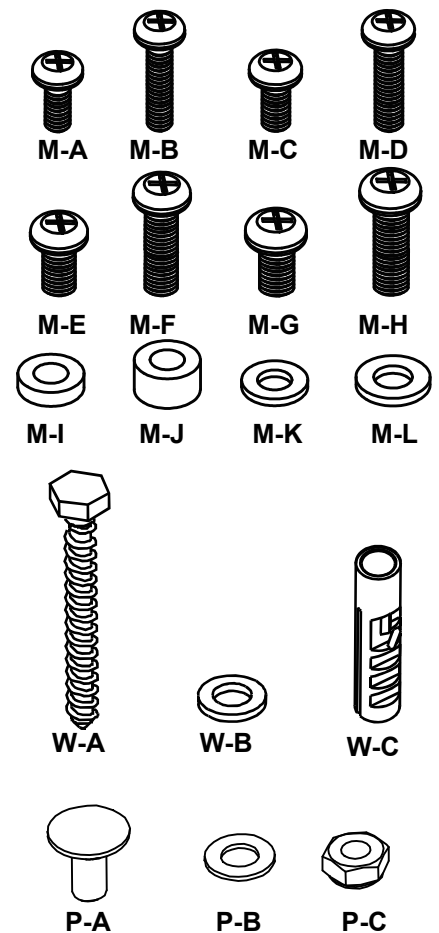
Part #	Qty	Description
W-A	2	Lag Bolt
W-B	2	Washer
W-C	2	Wall Anchor

## SCREWS/HARDWARE FOR PRODUCT

Part #	Qty	Description
P-A	8	Carriage Bolt
P-B	4	Washer
P-C	8	Nylock Nut

## Contents

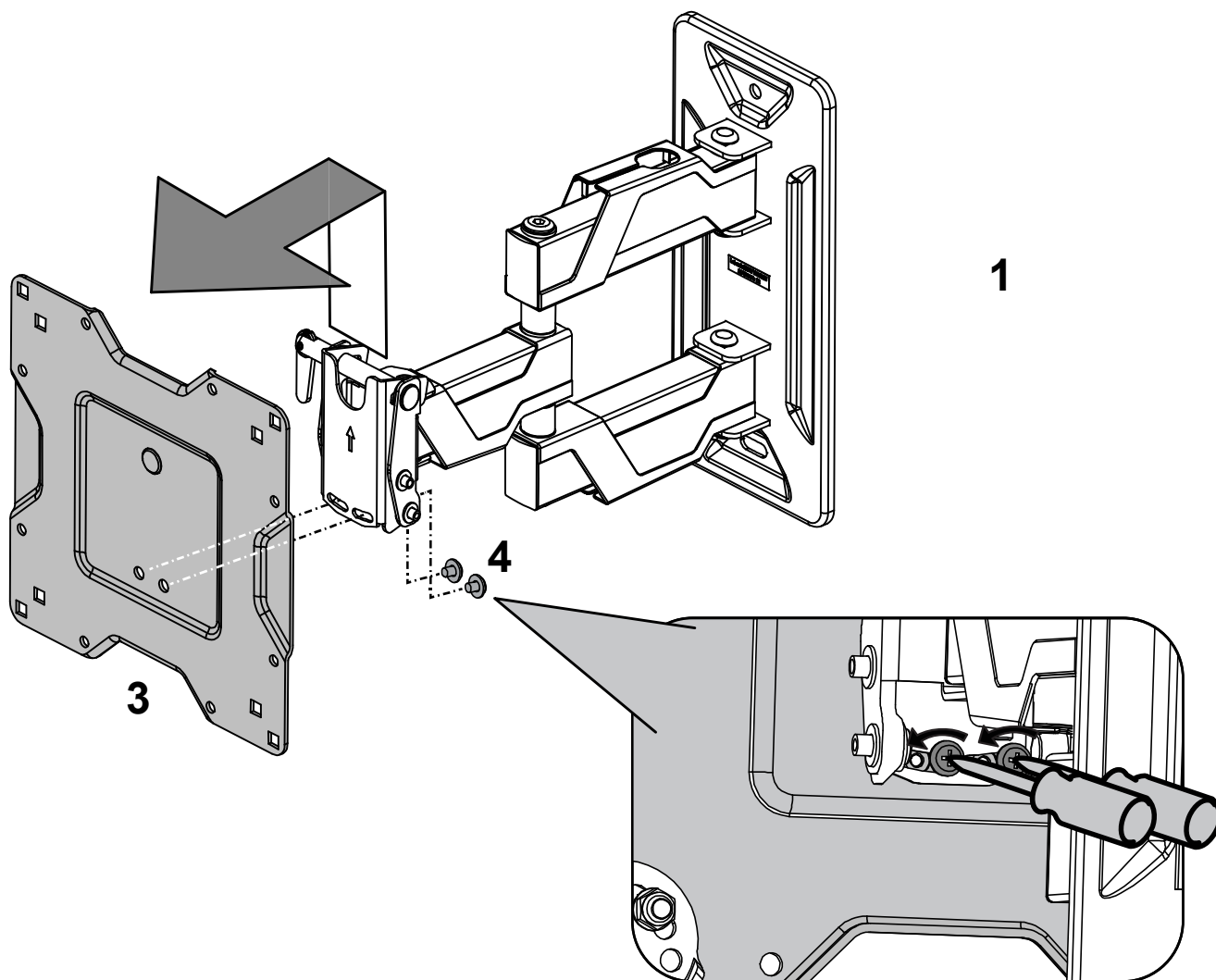
Part #	Qty	Description
1	1	Wall Plate
2	1	Arm Assembly (with cable management)
3	1	Monitor Plate
4	2	Monitor Plate Screw
5	1	Tilt Tension Handle
6	4	Spider 46 Adapters



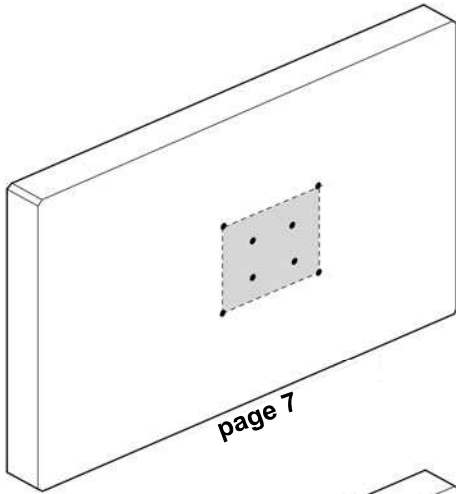
# STEP 1

## Remove

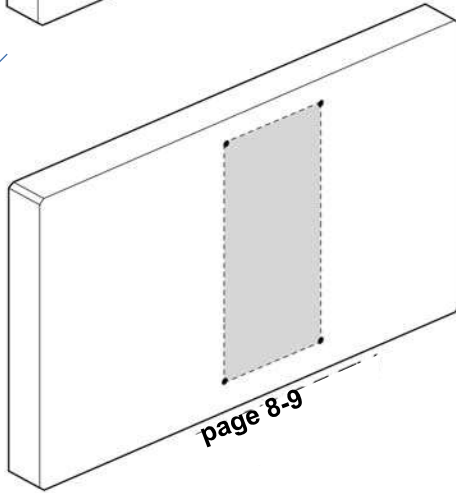
Retire  
Retirez  
Entfernen Sie  
Verwijder  
Rimuovere  
Zdejmij  
Odstraňte  
Távolítsa el  
Αφαιρέστε  
Desmontar  
Fjern  
Poista  
Ta bort  
Scoateți  
Отстрани  
Eemaldage  
Noņemt  
Pašalinti  
Odstranite  
Odstráňte  
Удалите  
Kaldır  
Fjern  
拆除  
取り外し  
أزأ



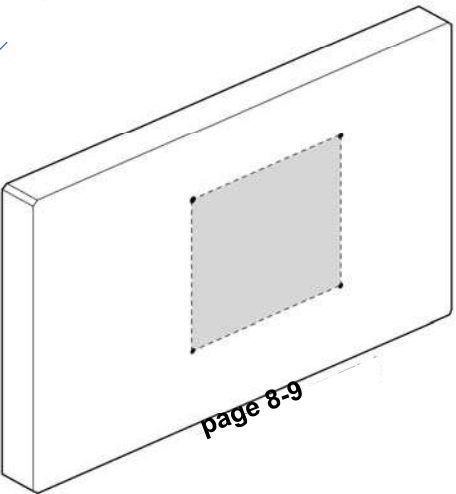
**A**



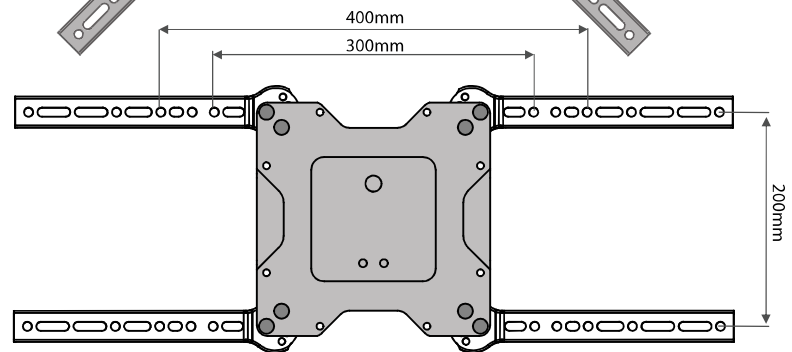
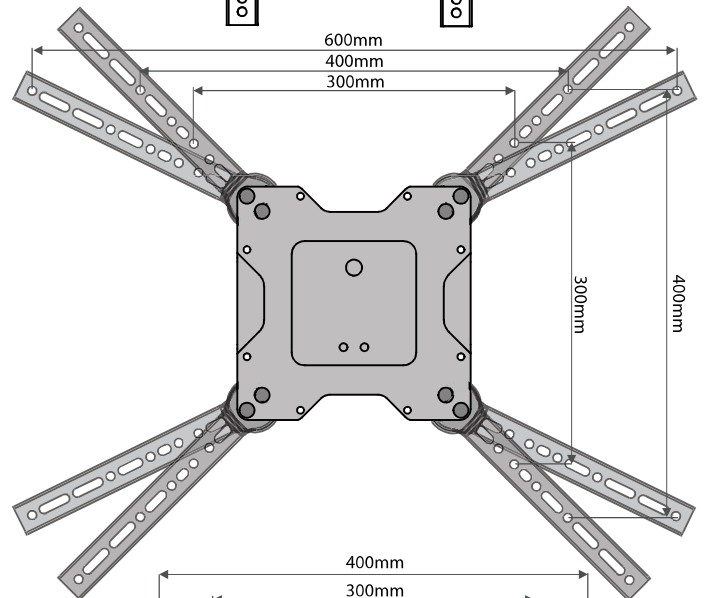
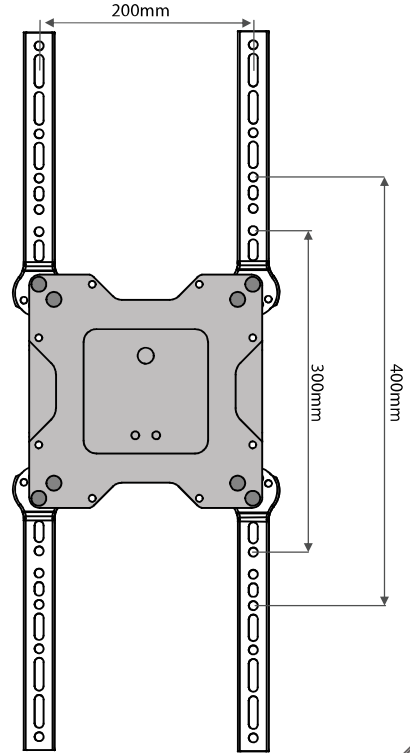
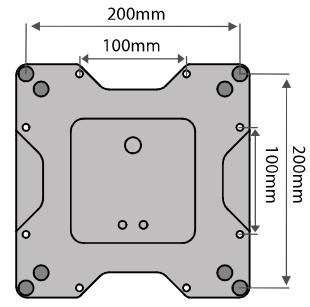
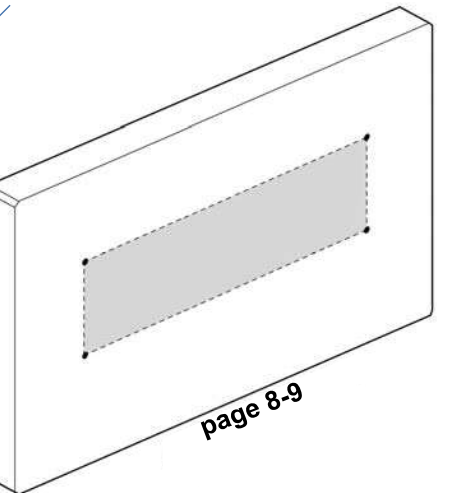
**B**



**C**



**D**



## STEP 2 A: ≤ 200mm X 200mm

### Attach monitor using monitor hardware, M-A, M-B, etc...

Coloque la pantalla utilizando los materiales de instalación de la pantalla, M-A, M-B, etc...

Installer le moniteur avec les fixations de moniteur, M-A, M-B, etc...

Bringen Sie den Bildschirm mit den Bildschirm-Befestigungsteilen M-A, M-B usw. an.

Bevestig monitor via monitor hardware, M-A, M-B, enz...

Fissare il monitor utilizzando i componenti di montaggio, M-A, M-B, ecc...

Zamontuj monitor, używając narzędzi dołączonych do monitora, M-A, M-B, itp...

Přípevněte monitor pomocí k tomu určených dílů, M-A, M-B, apod.

Szerelje fel a monitort az M-A, M-B stb. monitorszerelvényel...

Τοποθετήστε την οθόνη με το υλικό οθόνης, M-A, M-B, κ.λπ...

Prender o monitor utilizando o equipamento do monitor, M-A, M-B, etc...

Pásæt skærm ved hjælp af skærm-hardware, M-A, M-B osv...

Kiinnitä näyttö käyttämällä näytön osia, M-A, M-B jne.

Fäst bildskärm genom att använda bildskärms hårdvara, M-A, M-B, etc...

Ataşaţi monitorul utilizând structura hardware pentru monitor, M-A, M-B etc...

Прикачете монитора, като използвате хардуер за монитор, M-A, M-B и др...

Kinnitage ekraan ekraani paigaldusosade abil, M-A, M-B jne...

Piestipriniet monitoru, izmantojot monitora detaļas, M-A, M-B utt.

Pritvirtinti monitorių naudojant monitoriaus aparatūrą, M-A, M-B ir t.t.

Pritrdite monitor s pomočjo kovinskih delov za monitor, M-A, M-B itd....

Pripevnite obrazovku pomocou na to určených dielov, M-A, M-B atd.

Прикрепите монитор с помощью крепежа для монитора, M-A, M-B, и т. д.

Monitör donanımı, M-A, M-B vb. kullanarak monitörü takın...

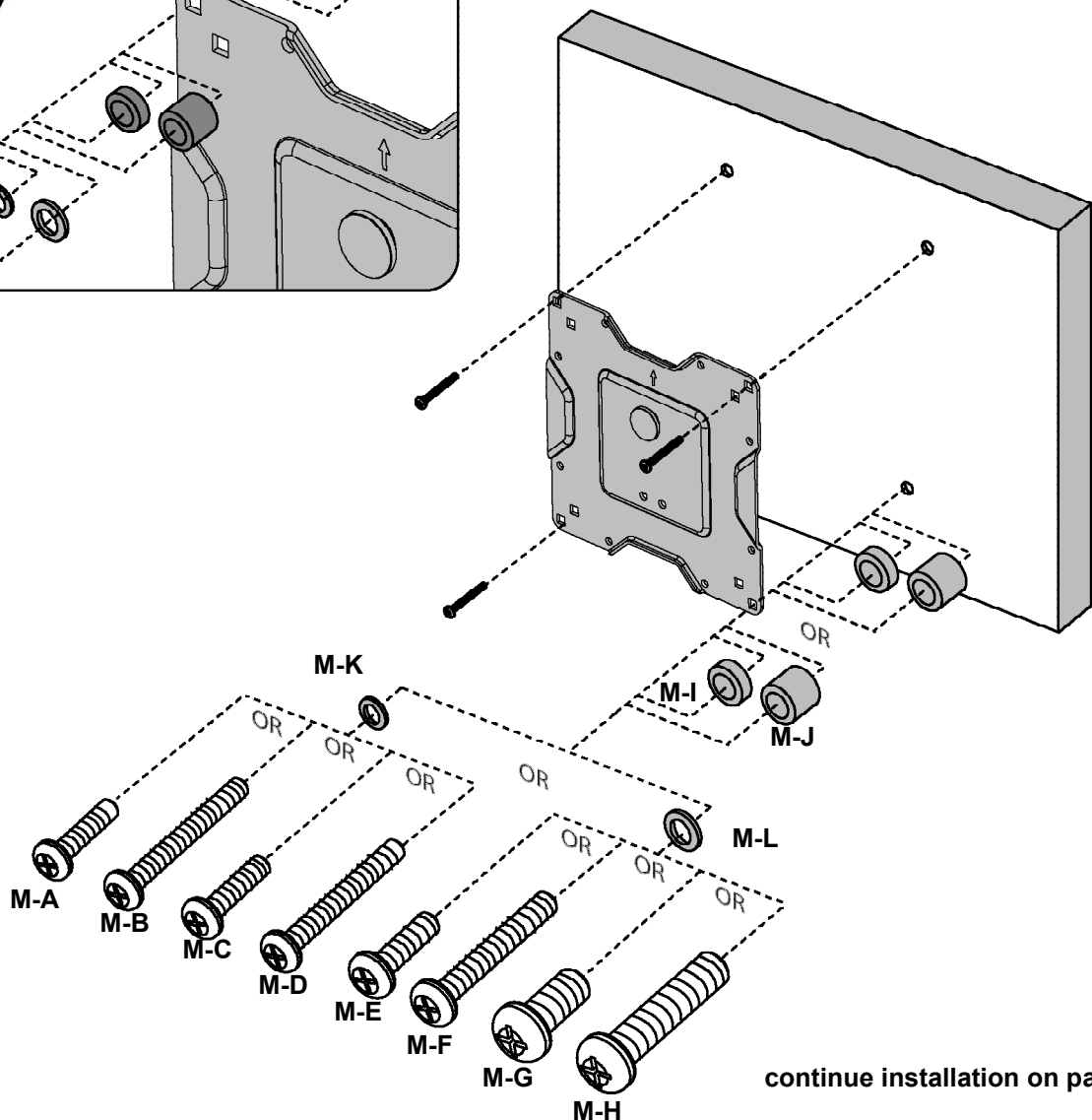
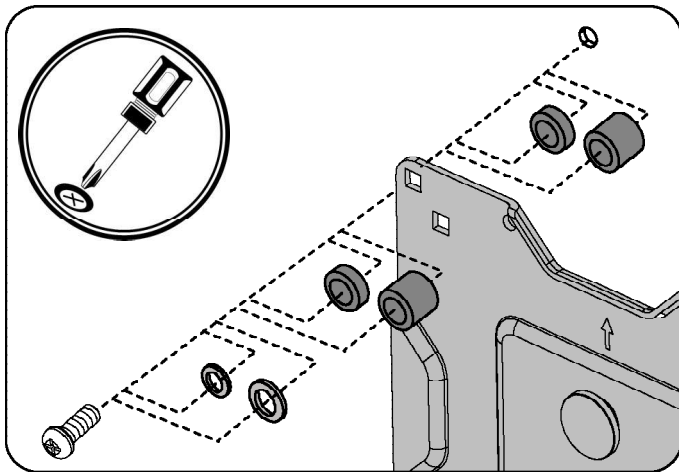
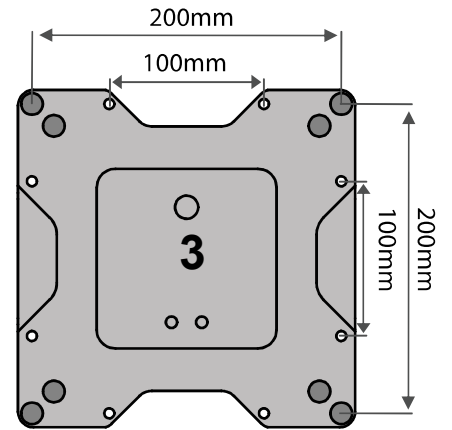
Fest skjermen med skjermdelene M-A, M-B etc...

خال، M-A، M-B، باقارملا تامزلتسم مادختساب باقارملا طبرا

使用显示器硬件 M-A、M-B 等联接显示器

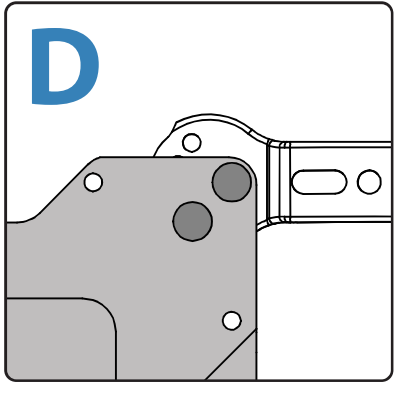
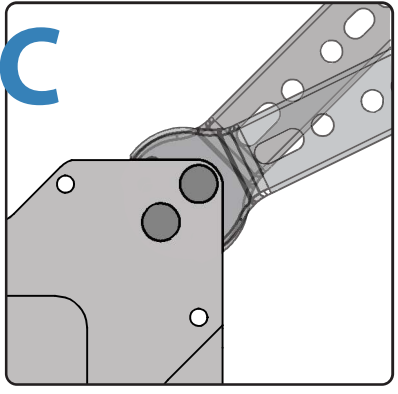
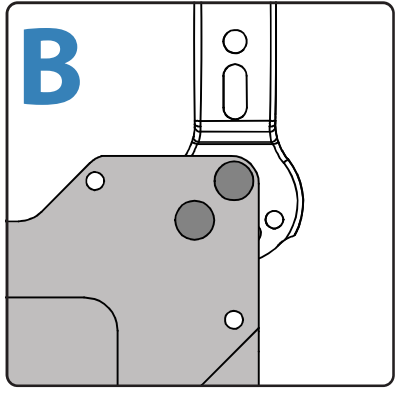
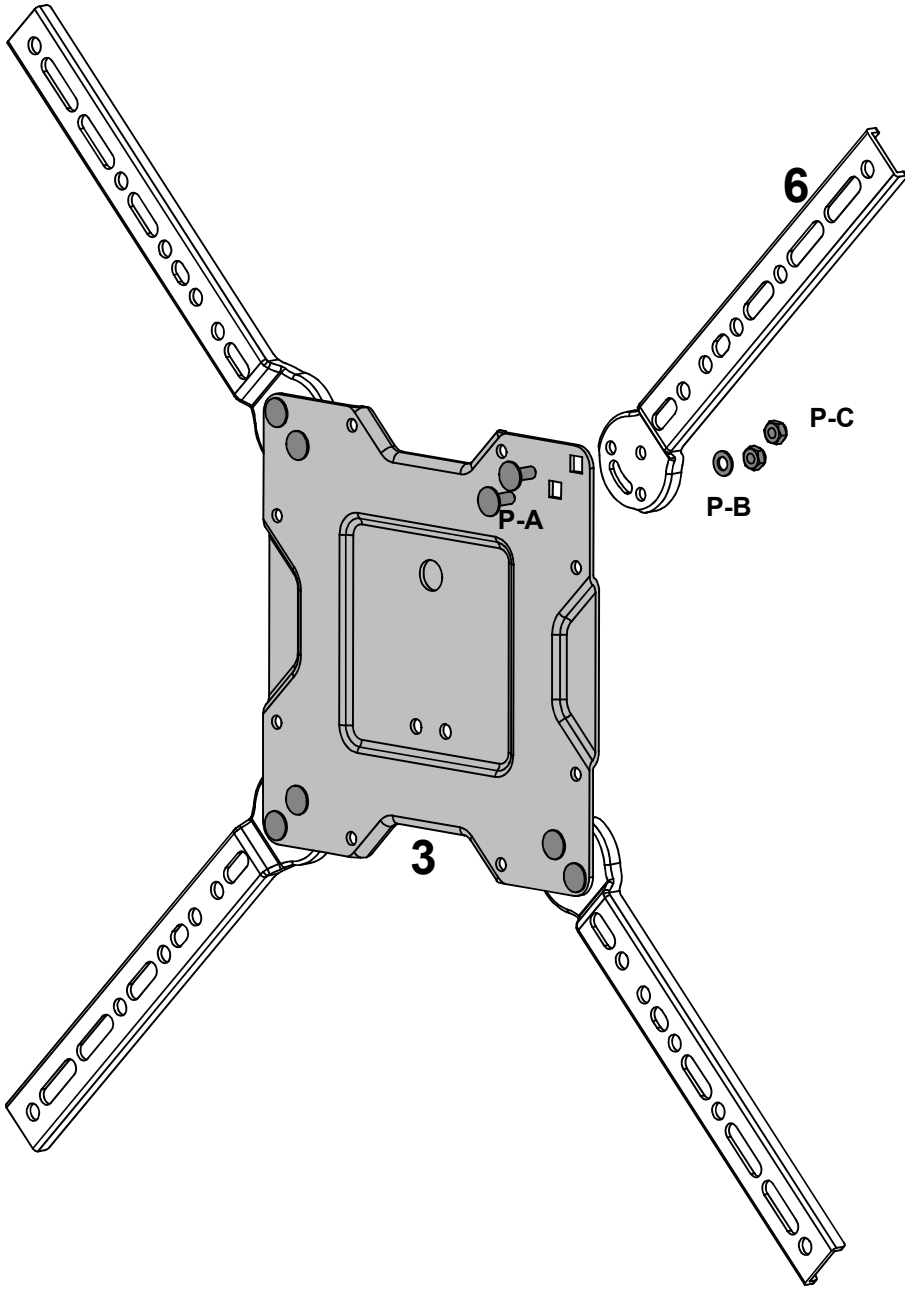
モニタハードウェア、M-A、M-Bなどを使って、モニタを取り付けます。

# A



continue installation on page 10

**STEP 2 B/C/D: > 200mm X 200mm - INSTALL ADAPTERS**





# STEP 2 B/C/D: > 200mm X 200mm

## Attach monitor using monitor hardware, M-A, M-B, etc...

Coloque la pantalla utilizando los materiales de instalación de la pantalla, M-A, M-B, etc...

Installer le moniteur avec les fixations de moniteur, M-A, M-B, etc...

Bringen Sie den Bildschirm mit den Bildschirm-Befestigungsteilen M-A, M-B usw. an.

Bevestig monitor via monitor hardware, M-A, M-B, enz...

Fissare il monitor utilizzando i componenti di montaggio, M-A, M-B, ecc...

Zamontuj monitor, używając narzędzi dołączonych do monitora, M-A, M-B, itp...

Prípevněte monitor pomocí k tomu určených dílů, M-A, M-B, apod.

Szerelje fel a monitort az M-A, M-B stb. monitorszerelvényekkel...

Τοποθετήστε την οθόνη με το υλικό οθόνης, M-A, M-B, κ.λπ...

Prender o monitor utilizando o equipamento do monitor, M-A, M-B, etc....

Pásæt skærm ved hjælp af skærm-hardware, M-A, M-B osv...

Kiinnitä näyttö käyttämällä näyttön osia, M-A, M-B jne.

Fäst bildskärm genom att använda bildskärmshårdvara, M-A, M-B, etc...

Ataşați monitorul utilizând structura hardware pentru monitor, M-A, M-B etc...

Прикачете монитора, като използвате хардуер за монитор, M-A, M-B и др....

Kinnitage ekraan ekraani paigaldusosade abil, M-A, M-B jne...

Piestipriniet monitoru, izmantojot monitora detaļas, M-A, M-B utt.

Pritvirtinti monitorių naudojant monitoriaus aparatūrą, M-A, M-B ir t.t.

Pritrdite monitor s pomočjo kovinskih delov za monitor, M-A, M-B itd....

Prípevnite obrazovku pomocou na to určených dielov, M-A, M-B atd.

Прикрепите монитор с помощью крепежа для монитора, M-A, M-B, и т. д.

Monitör donanımı, M-A, M-B vb. kullanarak monitörü takın...

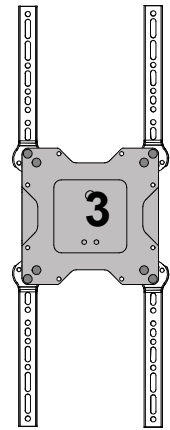
Fest skjermen med skjermdelelene M-A, M-B etc...

خ، م-ا، م-ب، باق رمل ا تامزلتسم مادختساب باق رمل ا طبرا

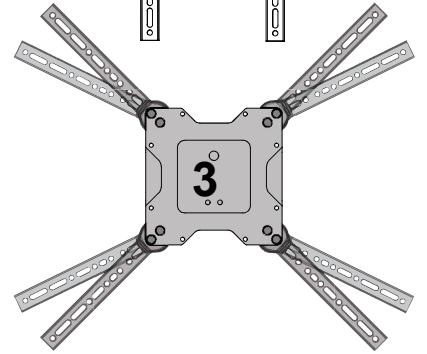
使用显示器硬件 M-A、M-B 等联接显示器

モニタハードウェア、M-A、M-Bなどを使って、モニタを取り付けます。

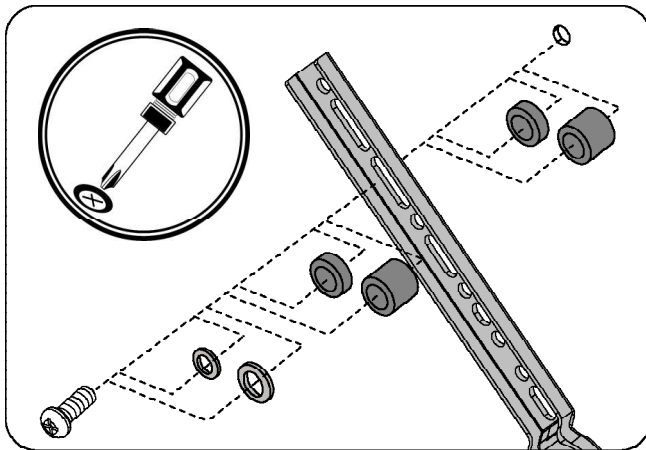
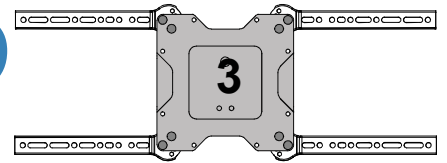
### B



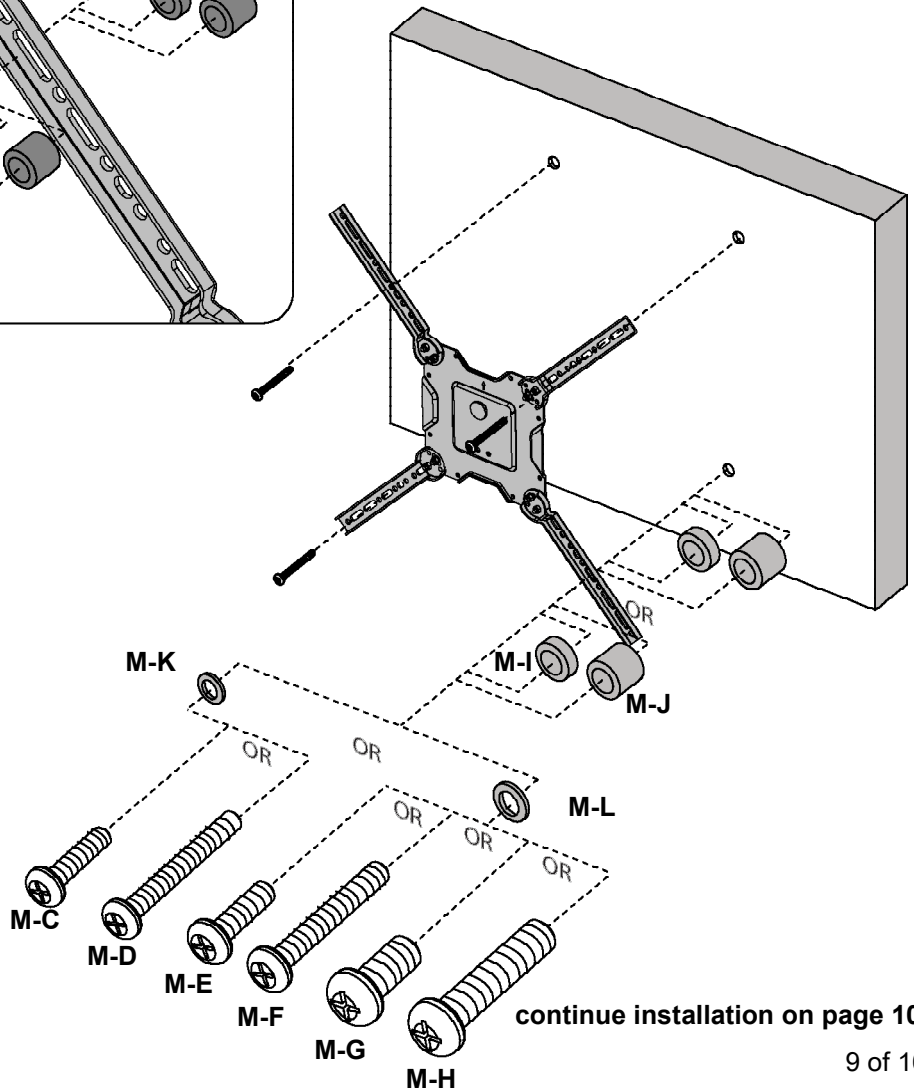
### C



### D

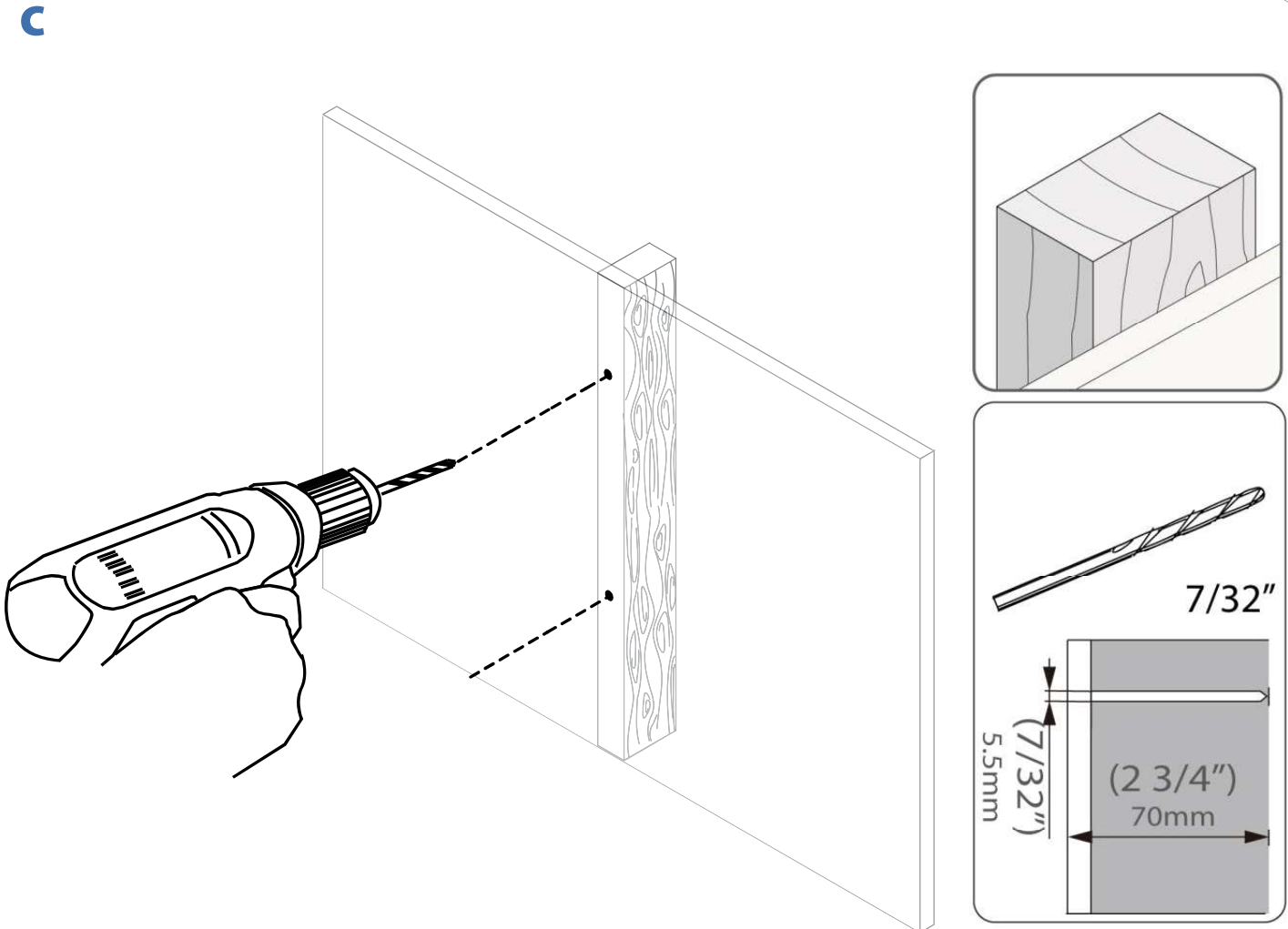
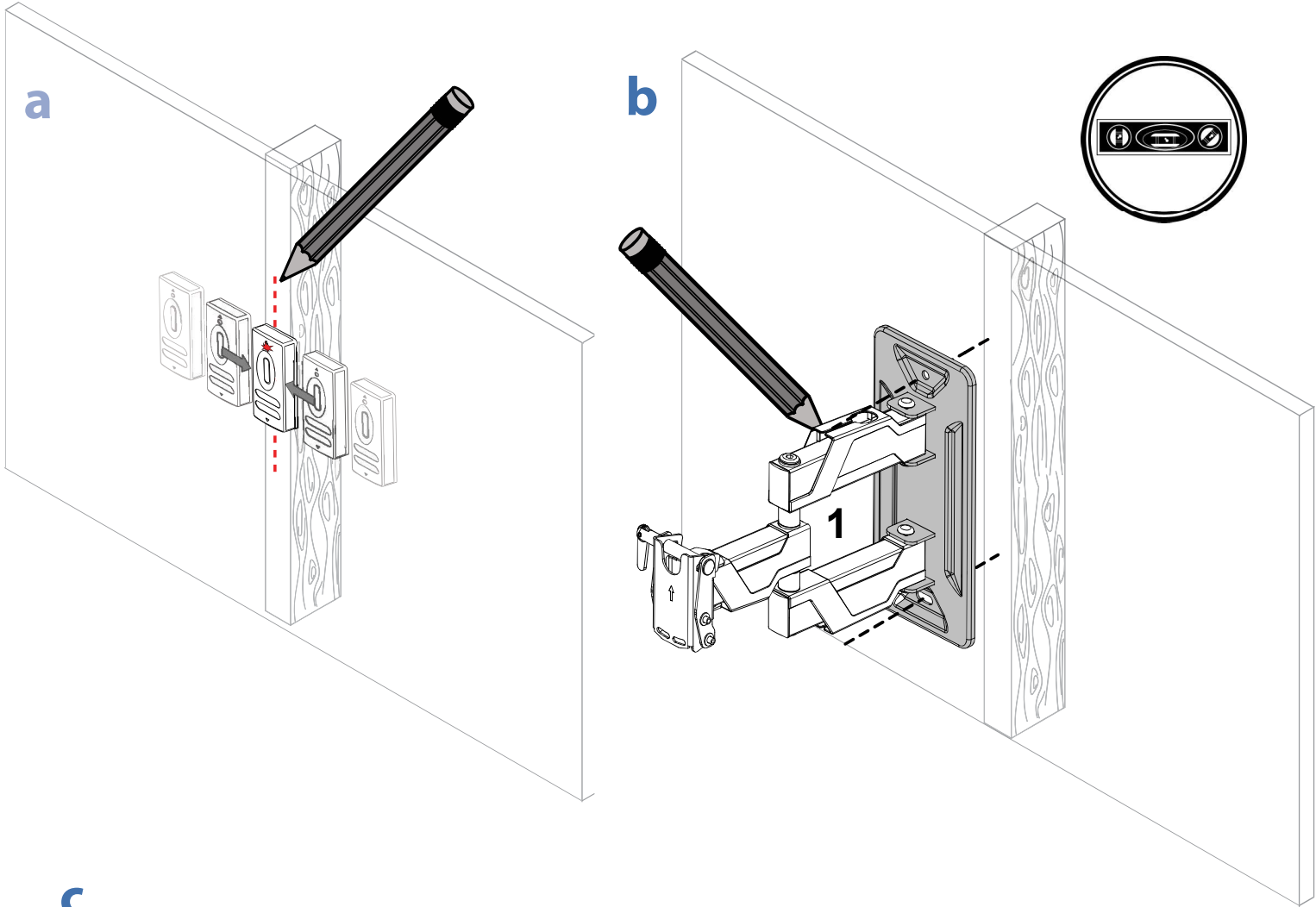


**Note: M4 screws (Part M-A, M-B) should not be used for hole patterns greater than 200mm x 200mm.**

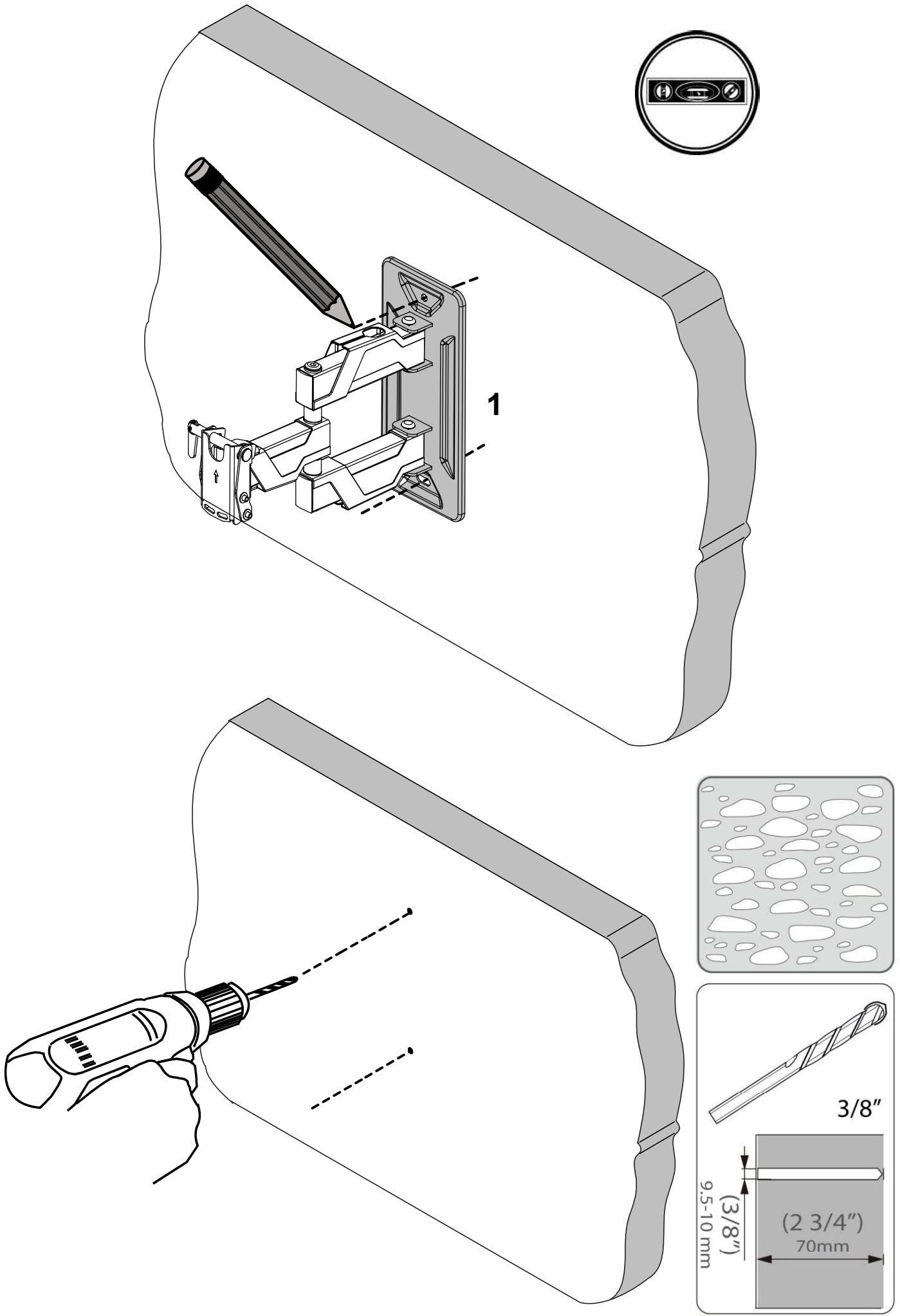


continue installation on page 10

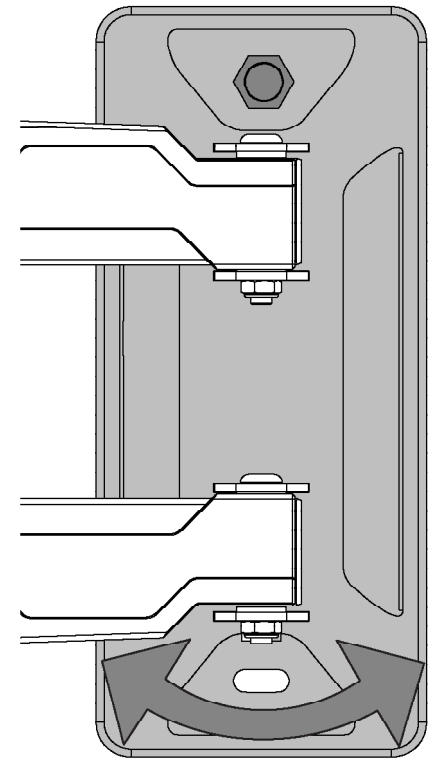
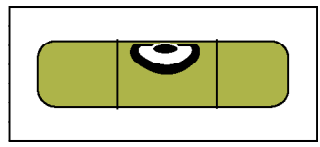
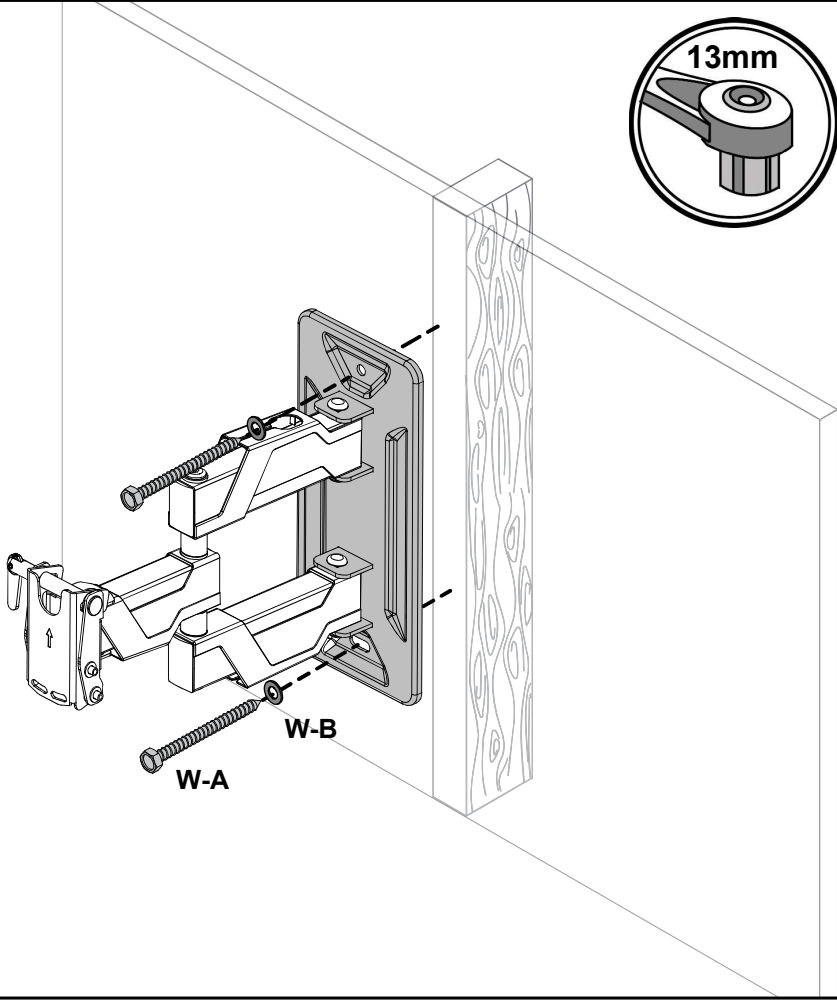
# STEP 3 - WOOD STUD INSTALLATION



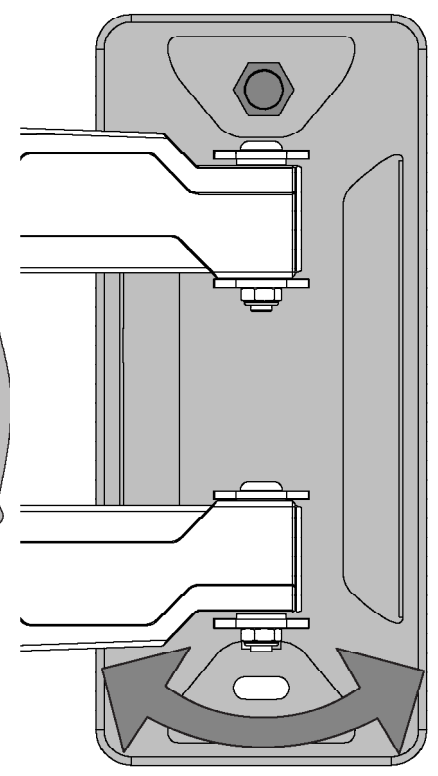
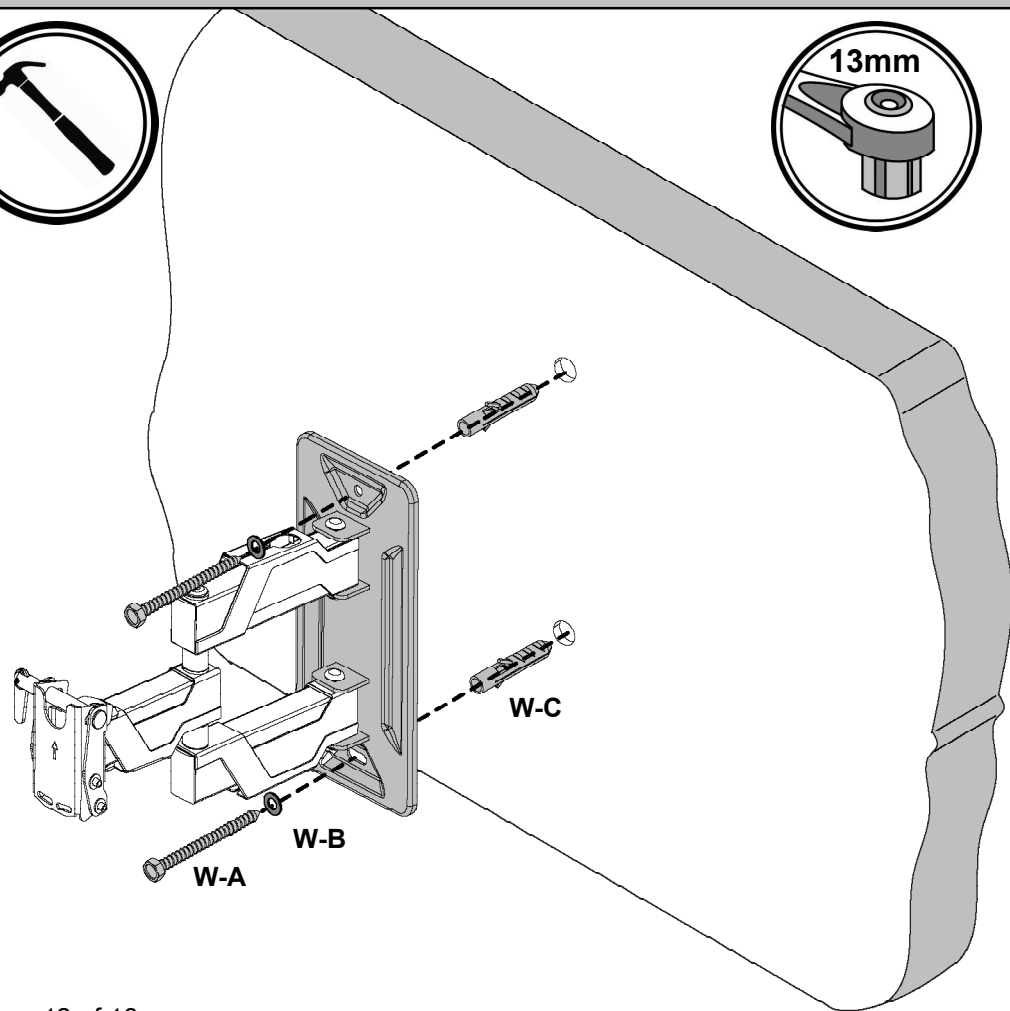
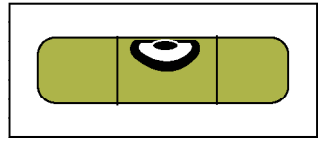
# STEP 3 - SOLID WALL INSTALLATION



# STEP 4 - WOOD STUD INSTALLATION



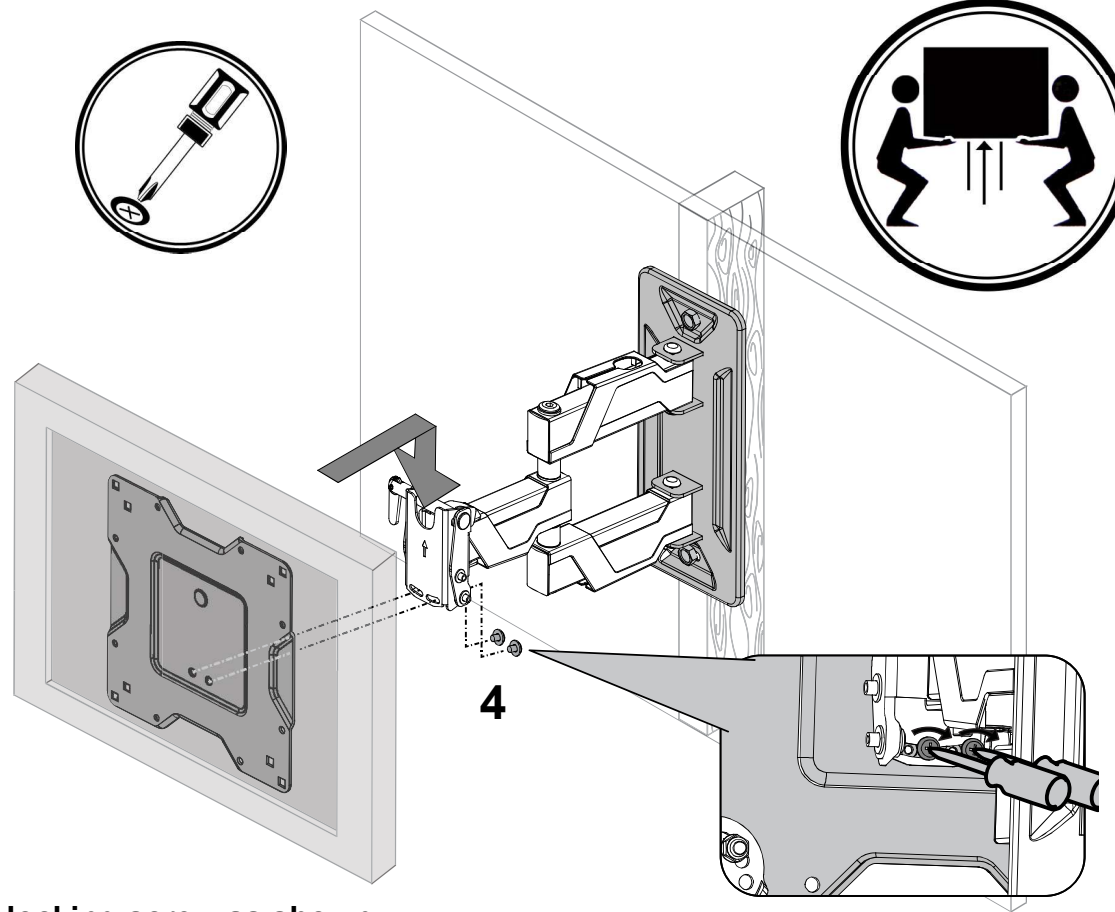
# STEP 4 - SOLID WALL INSTALLATION



## STEP 5 - HANG TV

### Hang with monitor attached

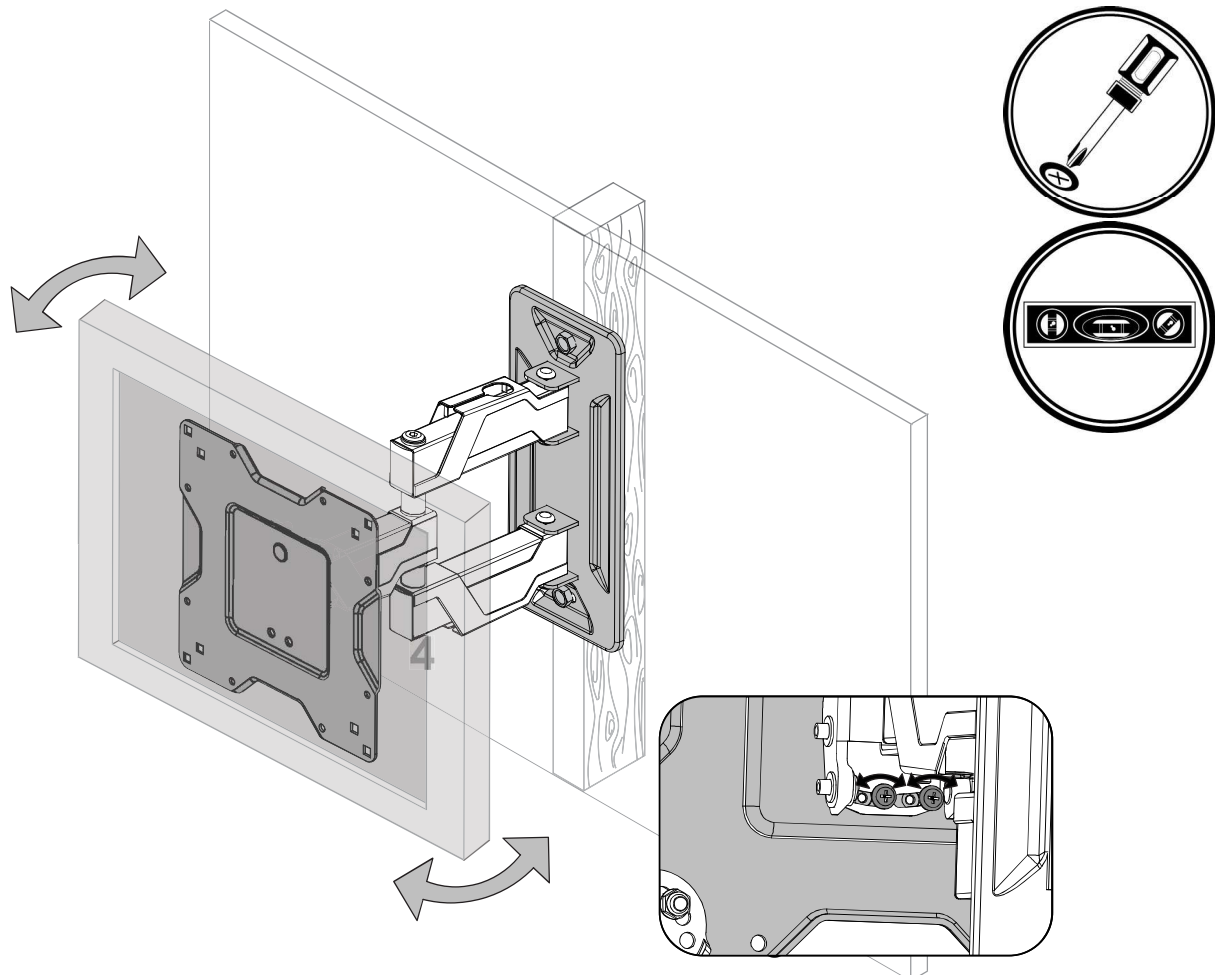
Cuelgue con el monitor adherido.  
 Accrochez avec le moniteur installé.  
 Mit dem befestigten Monitor aufhängen.  
 Hang op terwijl de monitor is bevestigd.  
 Appendere con lo schermo attaccato.  
 Powieś z przymocowanym monitorem.  
 Zavěste s připevněným monitorem.  
 Fügessze fel a monitorral együtt.  
 Κρεμάστε με την οθόνη προσαρτημένη  
 Suporte com monitor preso  
 Hæng op med skærm påsat  
 Ripusta näyttö kiinnitetynä  
 Häng med bildskärm fastsatt  
 Agāṣaṭi cu monitorul atașat  
 Закачи с монитора прикрепен  
 Riputage koos kinnitatud ekraaniga  
 Piekārt ar pievienoto monitoru  
 Pakabinti su pritvirtintu monitoriumi  
 Obesite s pritrjenim monitorjem  
 Zaveste s pripivenenou obrazovkou.  
 Навесьте с установленным монитором.  
 Takılı monitörle asın  
 Heng med skjermen festet  
 اطوبرم باقربم لاول قیل عتلاب مق  
 在显示器已连接的状态下悬挂  
 モニタを取り付けた状態で掛けます。



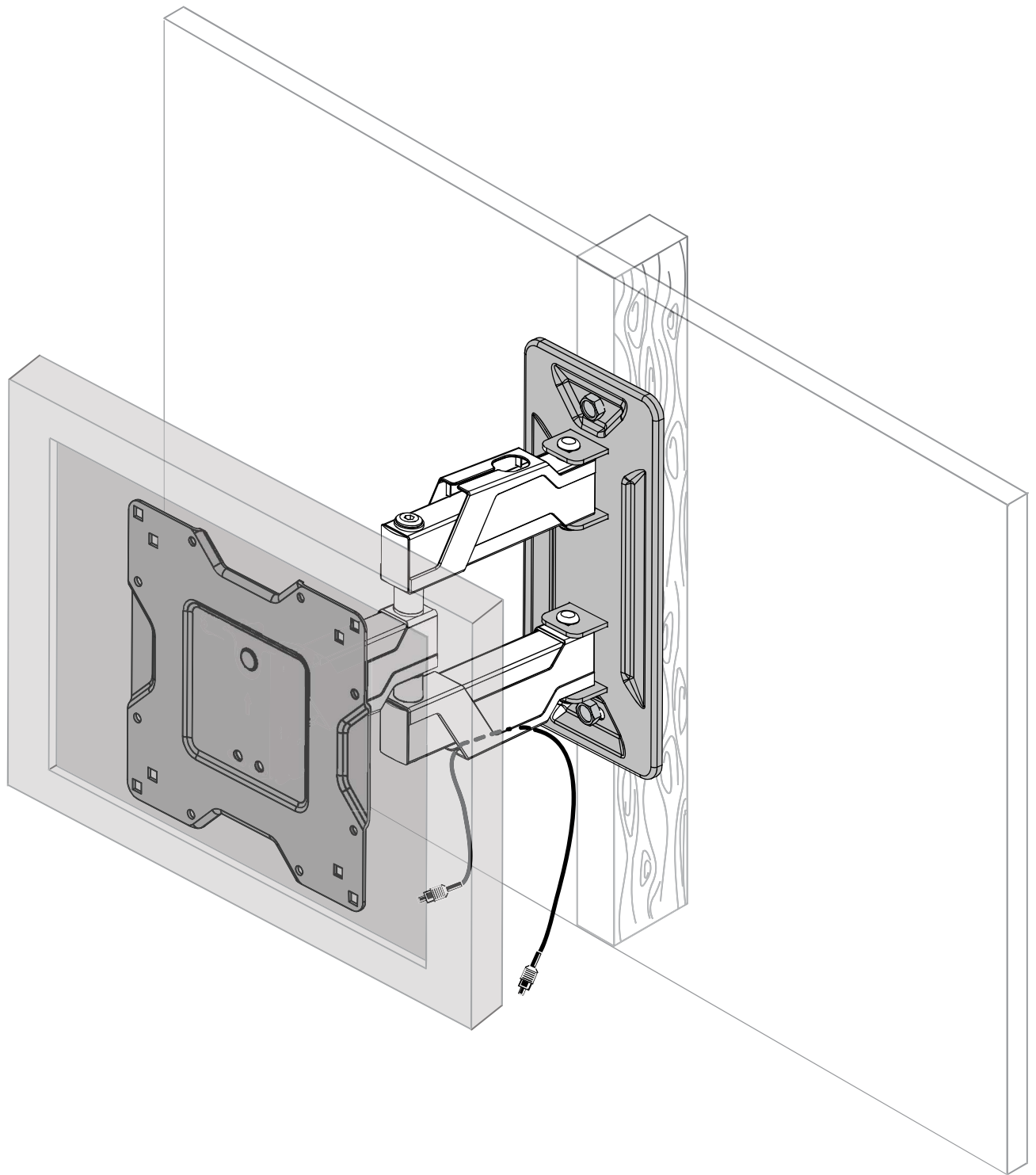
**NOTE: be sure to install the locking screw as shown.**

## STEP 6 - LEVEL TV

Level  
 Nivel  
 Niveau  
 Wasserwaage  
 Waterpas  
 Livellare  
 Poziomnica  
 Vodováha  
 Szintező  
 Αλφάδι  
 Nivel  
 Waterpas  
 Vesivaaka  
 Pass  
 Nivelă  
 Ниво  
 Lood  
 Līmenis  
 Lygis  
 Vodna tehtnica  
 Vodováha  
 Уровень  
 Aynı Seviyeye Getir  
 Vater  
 نازمی  
 水平調整  
 水平器



## STEP 7 - ROUTE CABLES

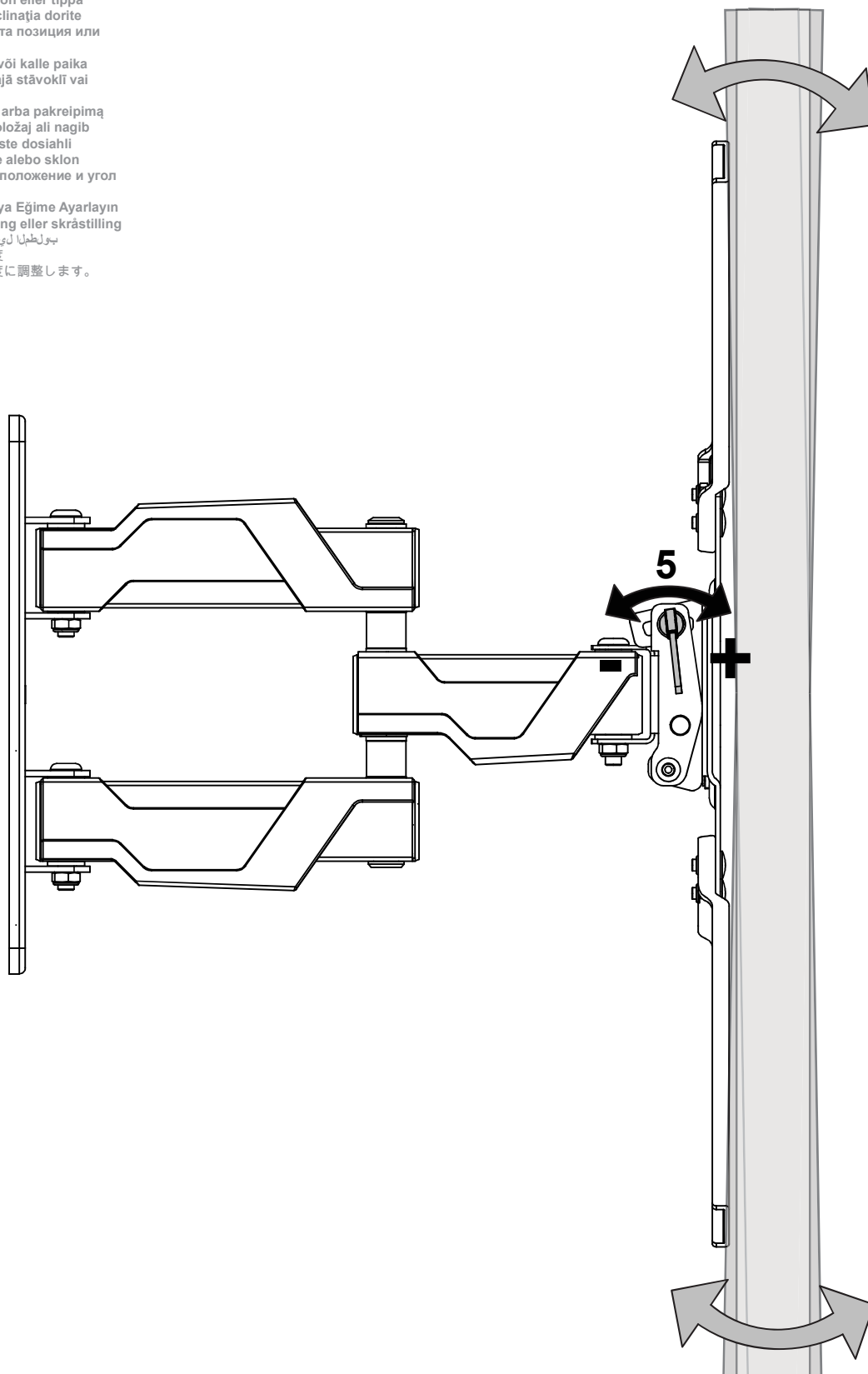


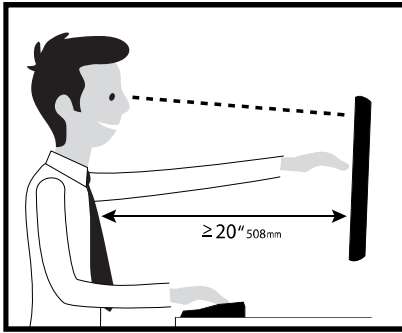
**NOTE:** To install cables, gently push the cable between the small slit in the cable management cover. Do not pry open cable management covers, doing so may cause breakage.

# STEP 8 - ADJUST TILT TENSION

## Adjust to Desired Location or Tilt

Ajuste a la inclinación o ubicación deseada  
Ajustez à la position désirée ou inclinez  
An die gewünschte Position anpassen oder neigen  
Stel in op de gewenste plaats of kante  
Regolare la posizione o l'inclinazione come desiderato  
Dopasuj do żądanego położenia lub nachylenia  
Upravte polohu tak, aby ste dosáhli požadovaného umístění nebo sklonu  
Igazítsa a kívánt helyre vagy elforgatási helyzetbe.  
Προσαρμογή στην επιθυμητή θέση ή κλίση  
Ajustar ao local ou à inclinação desejada  
Juster til ønsket plassering eller vip  
Sääädä haluttuun kohtaan tai kulmaan  
Justera till önskad position eller tippa  
Reglați în poziția și la înclinația dorite  
Регулируйте до желаната позиция или наклона  
Sättige soovitud asetus või kalle paika  
Pielāgojiet nepieciešamajā stāvoklī vai slīpumā  
Nustatykite norimą vietą arba pakreipimą  
Prilagodite v ustrezen položaj ali nagib  
Upravte polohu tak, aby ste dosiahli požadované umiestnenie alebo sklon  
Отрегулируйте нужное положение и угол наклона  
İstediginiz Pozisyona veya Eğime Ayarlayın  
Juster til ønsket plassering eller skråstilling  
بجولظلال ليديل او اعقوليل او لاطبضلال اب دق  
調整到合适的位置或傾斜度  
好みの位置または傾斜角度に調整します。





Learn more about ergonomic computer use at: [www.ergotron.com/ergonomics](http://www.ergotron.com/ergonomics)

# ergotron®

For Warranty visit: [www.ergotron.com/warranty](http://www.ergotron.com/warranty)

For Service visit: [www.ergotron.com](http://www.ergotron.com)

For local customer care phone numbers visit: <http://contact.ergotron.com>

[www.ergotron.com](http://www.ergotron.com) | USA: 1-800-888-8458 | Europe: +31 (0)33-45 45 600 | China: 400-120-3051 | Japan: [japansupport@ergotron.com](mailto:japansupport@ergotron.com)

© 2011 Ergotron, Inc. All rights reserved.

While Ergotron, Inc. makes every effort to provide accurate and complete information on the installation and use of its products, it will not be held liable for any editorial errors or omissions (including those made in the process of translation from English to another language), or for incidental, special or consequential damages of any nature resulting from furnishing this instruction and performance of equipment in connection with this instruction. Ergotron, Inc. reserves the right to make changes in the product design and/or product documentation without notification to its users. For the most current product information, or to know if this document is available in languages other than those herein, please contact Ergotron. No part of this publication may be reproduced, stored in a retrieval system, or transmitted in any form or by any means, electronic, mechanical, photocopying, recording or otherwise without the prior written consent of Ergotron, Inc., 1181 Trapp Road, Eagan, Minnesota, 55121, USA. Patents Pending and Patented U.S. & Foreign. Ergotron is a registered trademark of Ergotron, Inc.