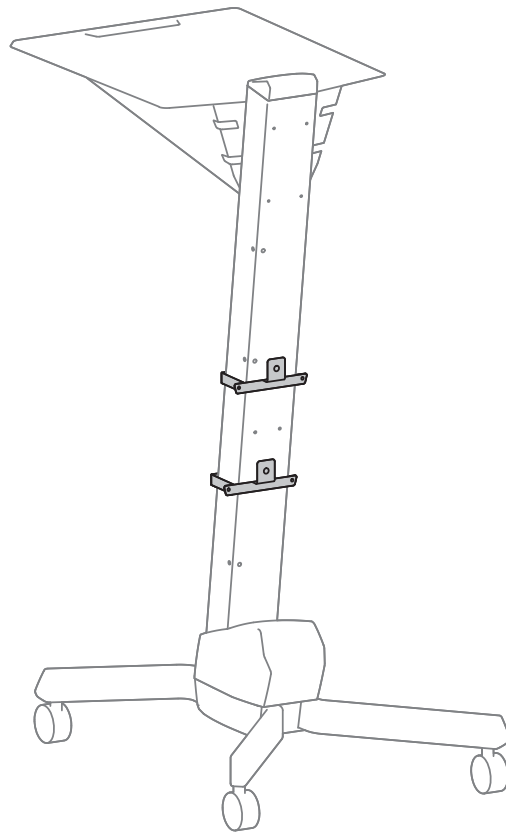

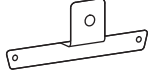
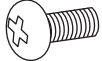
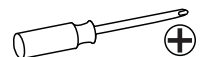


# ergotron®

## Neo-Flex® Mounting Bracket



	A	B	C
1	2x 	2x 	6x  M5 x 10mm

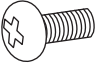


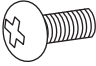
User Guide  
Guía del usuario  
Manuel de l'utilisateur

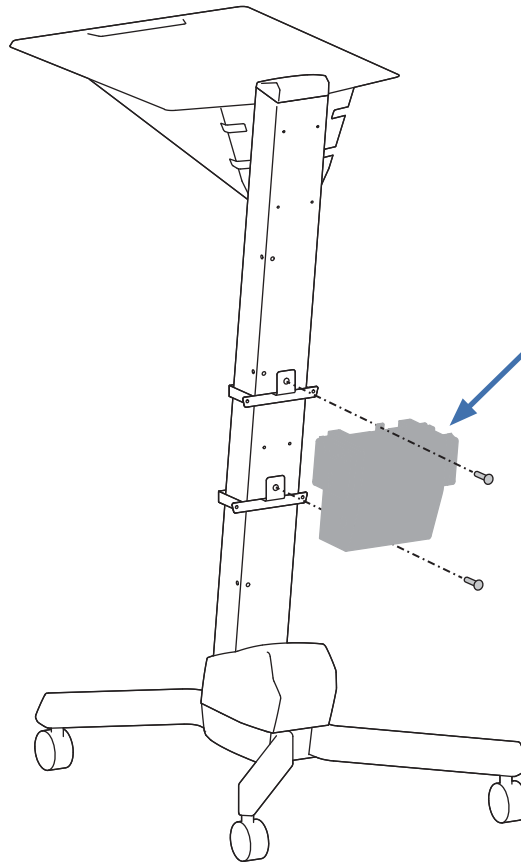
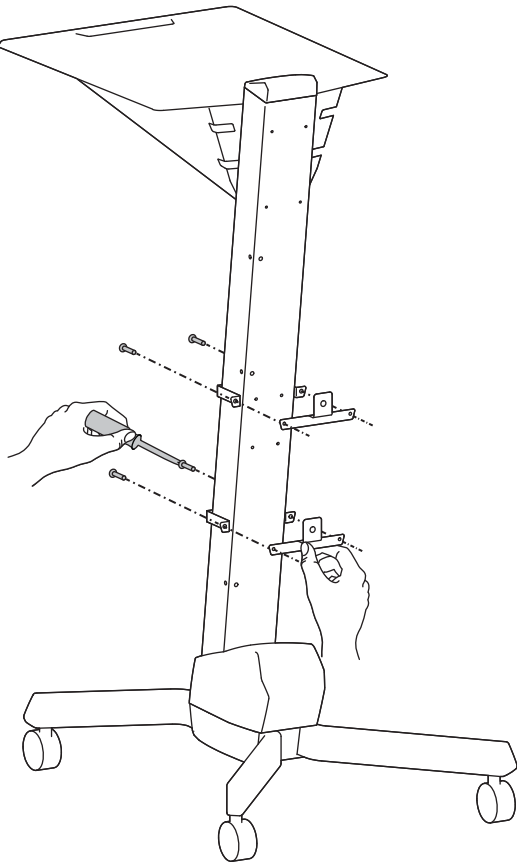
Gebruikersgids  
ユーザーガイド  
用戶指南

Benutzerhandbuch  
Guida per l'utente  
Användarhandbok

www.ergotron.com | USA: 1-800-888-8458 | Europe: +31 (0)33-45 45 600 | China: 400-120-3051 | Japan: japansupport@ergotron.com

**1** 4x  M5 x 10mm

**2** 2x  M5 x 10mm



Customer Component  
Componente del cliente  
Composant du client  
Kundenkomponente  
Klantcomponent  
Componente cliente  
顧客部品  
用户元件  
고객 구성품

**NOTE:** Vertical travel of worksurface will be reduced based on installation height of Neo-Flex® Mounting Bracket.

**NOTA:** La trayectoria vertical de la superficie se reducirá en función de la altura de la instalación de la abrazadera de montaje Neo-Flex®.

**REMARQUE :** la course verticale du plan de travail sera réduite en fonction de la hauteur d'installation du support de fixation Neo-Flex.

**HINWEIS:** Vertikaler Bewegungsbereich der Arbeitsfläche wird je nach Montagehöhe der Neo-Flex® Befestigungshalterung reduziert.

**LET OP:** Verticale beweging van het werkoppervlak zal verminderd worden afhankelijk van de geïnstalleerde hoogte van de Neo-Flex® ophangsteunen.

**NOTA:** la corsa verticale del piano di lavoro sarà ridotta in base all'altezza di installazione della staffa di montaggio Neo-Flex®.

**OBS!** Arbetsytans vertikala förflyttning reduceras beroende på den höjd monteringskonsolen Neo-Flex® installeras vid.

注: Neo-Flex®マウンティングブラケットの取り付け高さによって、作業台の縦方向の移動が低減されます。

注: 根据 Neo-Flex® 安装支架的安装高度限制工作台面垂直移动范围。

For the latest User Installation Guide please visit: [www.ergotron.com](http://www.ergotron.com)

For Warranty visit: [www.ergotron.com/warranty](http://www.ergotron.com/warranty)

For Service visit: [www.ergotron.com](http://www.ergotron.com)

For local customer care phone numbers visit: <http://contact.ergotron.com>

Para acceder a la última versión de la Guía de instalación para el usuario, ingrese a [www.ergotron.com](http://www.ergotron.com)

Para Garantía, visite: [www.ergotron.com/warranty](http://www.ergotron.com/warranty)

Para servicio, visite: [www.ergotron.com](http://www.ergotron.com)

Para conocer los números telefónicos locales de atención al cliente, visite: <http://contact.ergotron.com>

Pour la dernière version du Guide d'installation de l'utilisateur, visitez : [www.ergotron.com](http://www.ergotron.com).

Pour la garantie, visitez: [www.ergotron.com/warranty](http://www.ergotron.com/warranty)

Pour le service client, visitez: [www.ergotron.com](http://www.ergotron.com)

Pour les numéros de téléphone du service client local, visitez : <http://contact.ergotron.com>

Die aktuellste Anleitung für die Montage durch den Benutzer finden Sie hier: [www.ergotron.com](http://www.ergotron.com)

Für Garantie Besuch: [www.ergotron.com/warranty](http://www.ergotron.com/warranty)

Für Servicebesuch: [www.ergotron.com](http://www.ergotron.com)

Örtliche Telefonnummern für den Kundendienst finden Sie hier: <http://contact.ergotron.com>

最新のユーザー インストール ガイドは、[www.ergotron.com](http://www.ergotron.com) でご確認くださいませ。

保証書をご覧ください: [www.ergotron.com/warranty](http://www.ergotron.com/warranty)

サービスをご覧ください: [www.ergotron.com](http://www.ergotron.com)

最寄りのカスタマー ケアの電話番号については、こちらをご覧ください: <http://contact.ergotron.com>

若需最新的用户安装指南，请访问：[www.ergotron.com](http://www.ergotron.com)

为保证参观：[www.ergotron.com/warranty](http://www.ergotron.com/warranty)

对于上门服务：[www.ergotron.com](http://www.ergotron.com)

若需当地客户服务电话号码，请访问：<http://contact.ergotron.com>

De nieuwste Gids voor installatie door de gebruiker kunt u vinden op: [www.ergotron.com](http://www.ergotron.com)

Ga voor garantie naar: [www.ergotron.com/warranty](http://www.ergotron.com/warranty)

Ga voor service naar: [www.ergotron.com](http://www.ergotron.com)

Plaatselijke telefoonnummers voor de klantendienst kunt u vinden op: <http://contact.ergotron.com>

Per la versione più recente della Guida all'installazione per l'utente, visitare il sito web: [www.ergotron.com](http://www.ergotron.com)

Per la garanzia visitare: [www.ergotron.com/warranty](http://www.ergotron.com/warranty)

Per assistenza visitare: [www.ergotron.com](http://www.ergotron.com)

Per conoscere i numeri di telefono dell'assistenza clienti locale, visitare: <http://contact.ergotron.com>

För den senaste Installationshandboken se: [www.ergotron.com](http://www.ergotron.com)

För garanti, gå till: [www.ergotron.com/warranty](http://www.ergotron.com/warranty)

För service, gå till: [www.ergotron.com](http://www.ergotron.com)

För lokala kundtjänstnummer, gå till: <http://contact.ergotron.com>

# ergotron®

[www.ergotron.com](http://www.ergotron.com) | USA: 1-800-888-8458 | Europe: +31 (0)33-45 45 600 | China: 400-120-3051 | Japan: [japansupport@ergotron.com](mailto:japansupport@ergotron.com)

© 2014 Ergotron, Inc. All rights reserved.

While Ergotron, Inc. makes every effort to provide accurate and complete information on the installation and use of its products, it will not be held liable for any editorial errors or omissions (including those made in the process of translation from English to another language), or for incidental, special or consequential damages of any nature resulting from furnishing this instruction and performance of equipment in connection with this instruction. Ergotron, Inc. reserves the right to make changes in the product design and/or product documentation without notification to its users. For the most current product information, or to know if this document is available in languages other than those herein, please contact Ergotron. No part of this publication may be reproduced, stored in a retrieval system, or transmitted in any form or by any means, electronic, mechanical, photocopying, recording or otherwise without the prior written consent of Ergotron, Inc., 1181 Trapp Road, Eagan, Minnesota, 55121, USA Patents Pending and Patented U.S. & Foreign. Ergotron is a registered trademark of Ergotron, Inc.

888-97-337-W-00 rev. C • 08/19

3 of 3